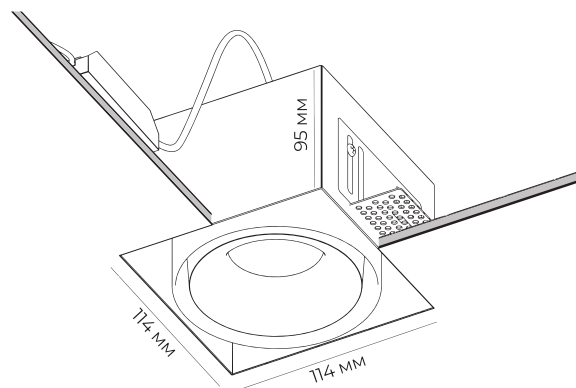


## Технические характеристики:

Подключение	220В
Мощность	10.2Вт
Световой поток	1300лм
Цветопередача	97+Ra
Температура	3000К
Степень защиты	IP44
Угол света	50°
Диммирование	RLC(TRIAC)



Совместимость вашего диммера уточните в фирменных шоурумах.  
Надежный источник питания исключает пульсацию света.

## Гарантийные условия:

На все потолочные светильники (включая светодиод и источник питания) предоставляется гарантия 5 лет при условии установки сертифицированными специалистами. Производитель не несет ответственности за ущерб, нанесенный в результате ненадлежащего использования светильника или использования его не по назначению.

## Меры предосторожности:

Подключение светильника должно осуществляться квалифицированными специалистами с соблюдением всех прилагаемых инструкций и действующих норм по проведению электромонтажных работ. Установка светильника осуществляется при отключенной электросети.

## При подборе диммеров «TRIAC» необходимо учитывать следующие параметры:

- Диммеры должны работать со всеми типами нагрузок: R/L и R/C (RLC).
- В светильниках установлены "электронные трансформаторы" и при подборе диммеров должно быть упоминание про диммирование "электронных трансформаторов".
- Учитывать минимальную и максимальную мощность диммера и общую мощность светильников, которые будут подключены к нему.
- Пометка о диммировании светодиодных ламп не означает, что решение подходит для данных светильников.
- Данный светильник может комплектоваться драйверами тока для управления системой "Умный дом" (протокол DALI или др.).
- Совместимость вашего диммера уточняйте в фирменных шоурумах.  
Надежный источник питания исключает пульсацию света.

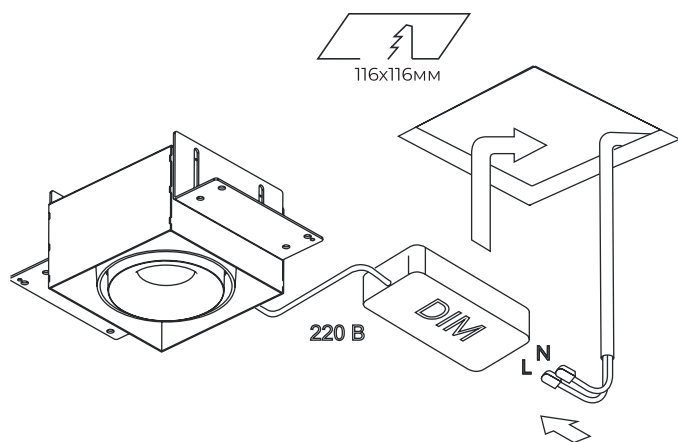
## Изготовитель «LEDMONSTER INTERNATIONAL LTD»

Сборка произведена: 3 Road, Kanglong, Ximao Industrial Zone, Henglan Town, Guangdong, КНР.

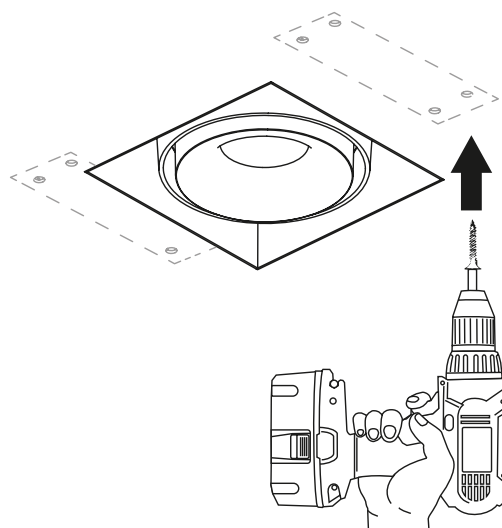
Импортер: ООО "Монстр" г. Москва, ул. Нижняя Сыромятническая, д. 10, стр. 4

## Инструкция по установке:

1



2



3

